

OptiPlex 5250 All-in-One

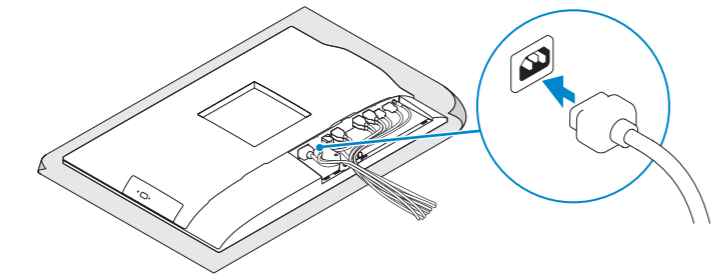
Quick Start Guide

快速入门指南
快速入門指南
クイックスタートガイド
빠른 시작 안내서



1 Connect the power cable and other devices

连接电源线和其他设备
連接電源線和其他裝置
電源ケーブルおよびその他のデバイスを接続する
전원 케이블 및 기타 장치를 연결합니다



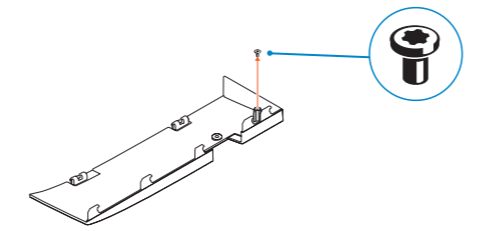
2 Connect the keyboard and mouse

连接键盘和鼠标
連接鍵盤與滑鼠
キーボードとマウスを接続する
키보드와 마우스를 연결합니다

- NOTE: If you are connecting a wireless keyboard or mouse, see the documentation that shipped with it.
- 注: 如果您要连接无线键盘或鼠标, 请参阅随附的文档。
- 註: 如果您要連接無線鍵盤或滑鼠, 請參閱隨附的說明文件。
- メモ: ワイヤレスキーボードまたはマウスを接続している場合は、付属のマニュアルを参照してください。
- 주: 무선 키보드 또는 마우스를 사용하는 경우 함께 제공된 문서를 참조하십시오.

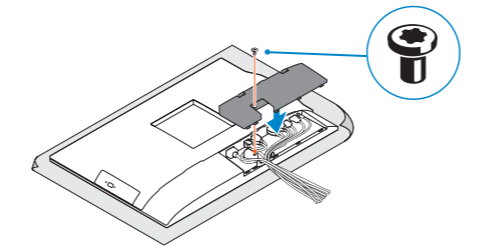
3 Remove the Torx screw from the cable cover (optional)

卸下电缆盖板上的 Torx 螺钉 (可选)
從纜線蓋 (選配) 卸下星型螺絲
トルクスネジをケーブルカバーから取り外す (オプション)
케이블 덮개의 별나사를 제거합니다(선택사항)



4 Install the cable cover (optional)

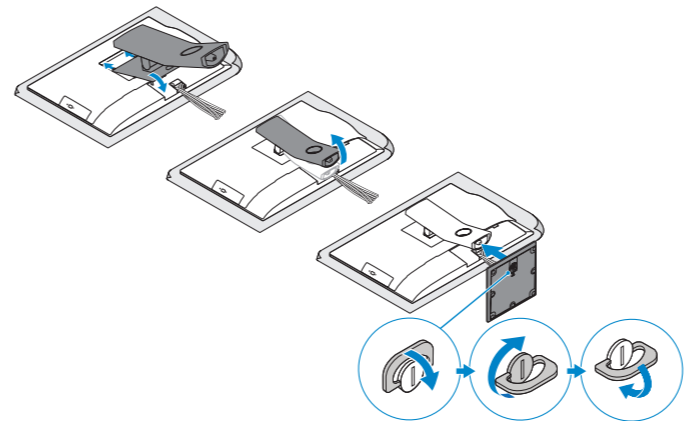
安装电缆盖板 (可选) | 安裝纜線蓋 (選配)
ケーブルカバーを取り付ける (オプション)
케이블 덮개를 장착합니다(선택사항)



- NOTE: Securing the cable cover by using the Torx screw is optional.
- 注: 可选择使用梅花头螺钉固定电缆护盖。
- 註: 可選擇使用 Torx 螺絲固定纜線外蓋。
- メモ: オプションでトルクスネジを使用してケーブルカバーを固定します。
- 주: 토크 나사로 케이블 덮개를 보호하는 것은 선택사항입니다.

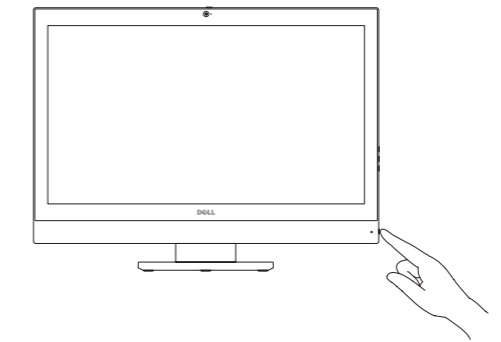
5 Install the stand

安装机架 | 安裝腳架
スタンドを取り付ける | 스탠드 설치



6 Press the power button

按下电源按钮 | 按下電源按鈕
電源ボタンを押す | 전원 버튼을 누릅니다



Product support and manuals
產品支持和手冊 | 產品支援與手冊
製品サポートとマニュアル | 제품 지원 및 설명서

Dell.com/support
Dell.com/support/manuals
Dell.com/support/windows

Contact Dell
与 Dell 联络 | 與 Dell 公司聯絡
デルへのお問い合わせ | Dell에 문의하기

Dell.com/contactdell

Regulatory and safety
管制和安全 | 管制與安全
認可と安全性 | 규정 및 안전

Dell.com/regulatory_compliance

Regulatory model
管制型号 | 安規型號
認可モデル | 규정 모델

W14B

Regulatory type
管制类型 | 安規類型
認可タイプ | 규정 유형

W14B002

Computer model
计算机型号 | 電腦型號
컴퓨터 모델 | 컴퓨터 모델

OptiPlex 5250 All-in-One
OptiPlex 5250 All-in-One 系列

商品名稱：桌上型電腦
型號：OptiPlex 5250 A10 (W14B)
額定電壓：100 - 240 伏特 (交流電壓)
額定頻率：50 - 60 赫茲
額定輸入電流：3.0 安培
製造年份：參考外箱標示或條碼標籤
製造號碼：參考條外箱條碼標籤
生產國別：參考外箱標示
注意事項：參考使用手冊
產品功能：參考使用手冊
緊急處理方法：參考使用手冊
進口商/委製商：荷蘭商戴爾企業股份有限公司台灣分公司
進口商/委製商地址：台北市敦化南路二段 218 號 20 樓
進口商/委製商電話：00801-861-011

© 2016 Dell Inc.
© 2016 Microsoft Corporation.
© 2016 Canonical Ltd.



Printed in China.
2016-11

7 Finish Windows 10 setup

完成 Windows 10 设置 | 完成 Windows 10 設定

Windows 10 のセットアップを終了する | Windows 10 설치 완료



Connect to your network

连接到网络

連接網路

ネットワークに接続する

네트워크에 연결

NOTE: If you are connecting to a secured wireless network, enter the password for the wireless network access when prompted.

注: 如果您要连接加密的无线网络，请在提示时输入访问该无线网络所需的密码。

註: 如果您要連線至安全的無線網路，請在提示下輸入存取無線網路的密碼。

メモ: セキュアなワイヤレスネットワークに接続している場合は、プロンプトが表示されたらワイヤレスネットワークにアクセスするパスワードを入力します。

주: 보안 무선 네트워크에 연결하는 경우 무선 네트워크 액세스를 묻는 메시지가 표시되면 암호를 입력합니다.



Sign in to your Microsoft account or create a local account

登录您的 Microsoft 帐户或创建本地帐户
登入您的 Microsoft 帳號或建立本機帳號
Microsoft アカウントにサインインする、
またはローカルアカウントを作成する
Microsoft 계정으로 로그인 또는 로컬 계정 생성

Locate Dell apps

查找 Dell 应用程序 | 找到 Dell 應用程式

Dell アプリを見つける | Dell 앱 찾기



SupportAssist

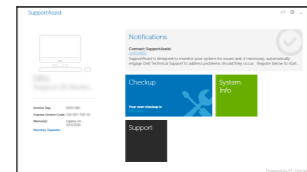
Check and update your computer

检查和更新您的计算机

檢查和更新您的電腦

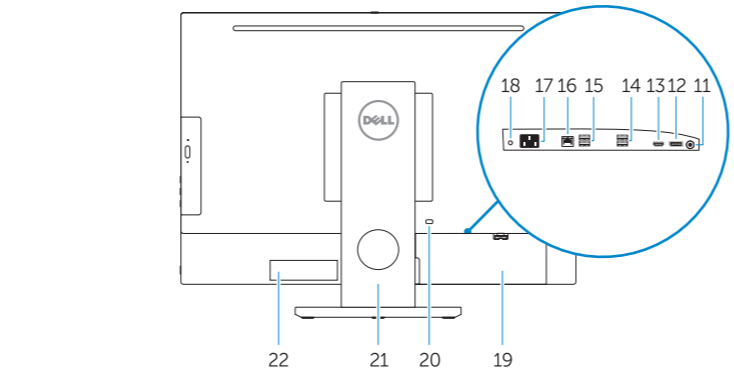
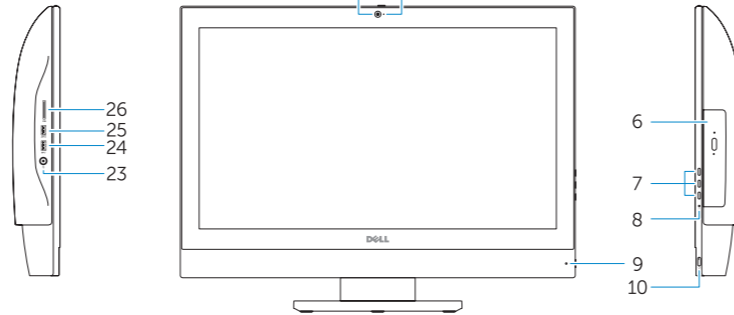
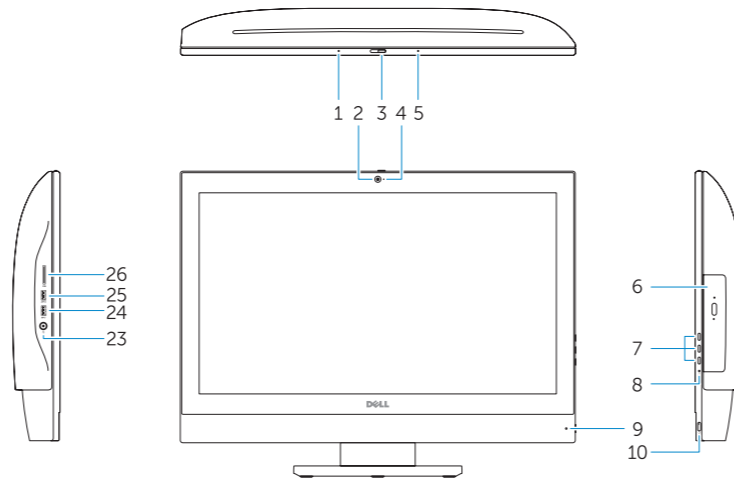
コンピュータを確認してアップデートする

컴퓨터 검사 및 업데이트



Features

功能部件 | 功能 | 外觀 | 기능



- Microphone
- Camera (optional)
- Camera privacy latch (optional)
- Camera status light (optional)
- Microphone
- Optical drive (optional)
- On Screen Display (OSD) buttons
- Hard drive status light
- Power status light
- Power button/Power light
- Audio port
- DisplayPort
- HDMI out port
- USB 3.0 ports
- USB 2.0 ports

- 麦克风
- 摄像头（可选）
- 摄像头隐私门锁（可选）
- 摄像头状态指示灯（可选）
- 麦克风
- 光盘驱动器（可选）
- 屏幕显示 (OSD) 按钮
- 硬盘驱动器状态指示灯
- 电源状态指示灯
- 电源按钮/电源指示灯
- 音频端口
- DisplayPort
- HDMI 输出端口
- USB 3.0 端口
- USB 2.0 端口

- Network port
- Power connector port
- Power diagnostic light
- Cable cover
- Security cable slot
- Stand
- Service tag label
- Headset connector
- USB 3.0 port
- USB 3.0 port with PowerShare
- Media card reader

- 网络端口
- 电源连接器端口
- 电源诊断指示灯
- 电缆盖板
- 安全缆线插孔
- 机架
- 服务标签
- 耳机接口
- USB 3.0 端口
- USB 3.0 端口（带 PowerShare）
- 介质卡读取器

- 麥克風
- 攝影機（選配）
- 攝影機隱私門鎖（選配）
- 攝影機狀態指示燈（選配）
- 麥克風
- 光碟機（選配）
- 螢幕顯示 (OSD) 按鈕
- 硬碟狀態指示燈
- 電源狀態指示燈
- 電源按鈕/電源指示燈
- 音訊連接埠
- DisplayPort
- HDMI 輸出連接埠
- USB 3.0 連接埠
- USB 2.0 連接埠

- マイク
- カメラ（オプション）
- カメラプライバシーラッチ（オプション）
- カメラステータスライト（オプション）
- マイク
- オプティカルドライブ（オプション）
- オンスクリーンディスプレイ (OSD) ボタン
- ハードドライブステータスライト
- 電源ステータスライト
- 電源ボタン/電源ライト
- オーディオポート
- DisplayPort

- 網路連接埠
- 電源連接器連接埠
- 電源診斷指示燈
- 纜線蓋
- 安全纜線插槽
- 腳架
- 服務標籤
- 耳機連接器
- USB 3.0 連接埠
- 具 PowerShare 的 USB 3.0 連接埠
- 媒體讀卡器

- HDMI 出力ポート
- USB 3.0 ポート
- USB 2.0 ポート
- ネットワークポート
- 電源コネクタポート
- 電源診断ライト
- ケーブルカバー
- セキュリティケーブルスロット
- スタンド
- サービスタグラベル
- ヘッドセットコネクタ
- USB 3.0 ポート
- PowerShare 機能付き USB 3.0 ポート
- メディアカードリーダー

- マイク
- カメラ(선택사항)
- 카메라 프라이버시 래치(선택사항)
- 카메라 상태 표시등(선택사항)
- 마이크
- 광학 드라이브(옵션)
- OSD(On Screen Display) 버튼
- 하드 드라이브 상태 표시등
- 전원 상태 표시등
- 전원 버튼/전원 표시등
- 오디오 포트
- DisplayPort
- HDMI 출력 포트
- USB 3.0 포트
- USB 2.0 포트

- 네트워크 포트
- 전원 커넥터 포트
- 전원 진단 표시등
- 케이블 덮개
- 보안 케이블 슬롯
- 스탠드
- 서비스 태그 라벨
- 헤드셋 커넥터
- USB 3.0 포트
- USB 3.0 포트(PowerShare 포함)
- 미디어 카드 판독기

本產品符合臺灣 RoHS 標準 CNS15663

單元	限用物質及其化學符號					
	鉛 (Pb)	汞 (Hg)	鎘 (Cd)	六價鉻 (Cr ⁶⁺)	多溴聯苯 (PBB)	多溴二苯醚 (PBDE)
機箱/檔板	-	o	o	o	o	o
機械部件 (風扇、散熱器等)	-	o	o	o	o	o
電路板組件	-	o	o	o	o	o
電線/連接器	-	o	o	o	o	o
電源設備	-	o	o	o	o	o
儲存裝置 (硬碟、光碟機等)	-	o	o	o	o	o
輸入裝置 (鍵盤、滑鼠等)	-	o	o	o	o	o
喇叭/麥克風	-	o	o	o	o	o
配件	-	o	o	o	o	o

備考 1. “o” 係指該項限用物質之百分比含量未超出百分比含量基準值。

備考 2. “-” 係指該項限用物質為排除項目。